

SEMIREMOLQUE BI TREN 3+3 BARANDA VOLCABLE



TIPO DE CONFIGURACION: 3+3 EJES

PLANO PDF

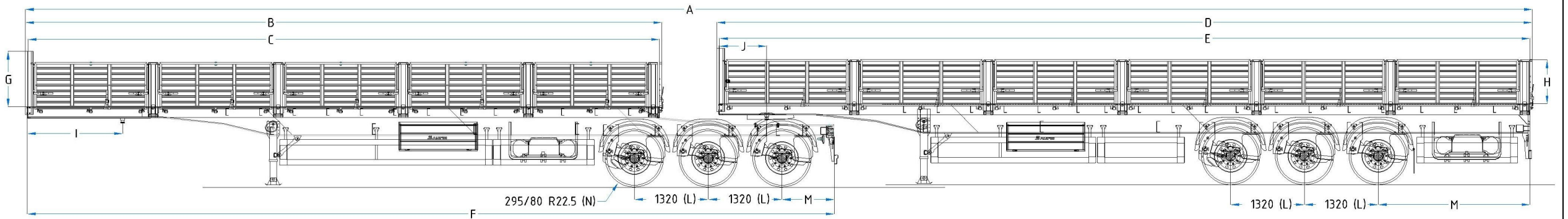


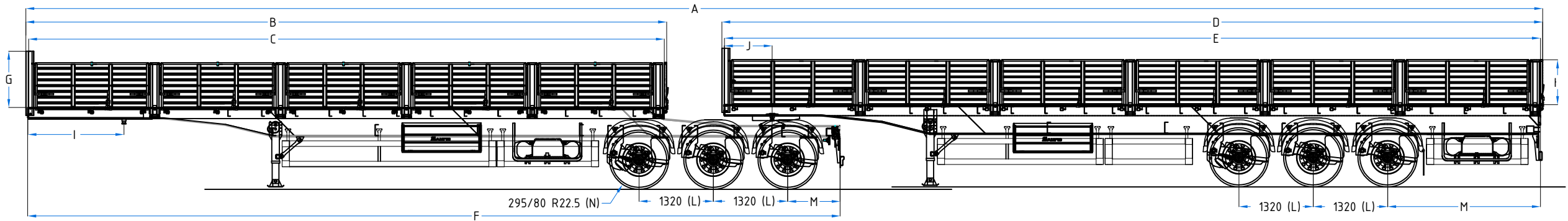
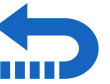
CAPACIDAD DE CARGA (Kg) CON TRACTOR 6X4

TARA ESTIMADA	Unidad 1	Unidad 2	CAPACIDAD DE CARGA	52.300/50.300	PBTC	75.000
	7.500/8.500	7.200/8.200				

CUADRO DE DIMENSIONES (mm)

A	B	C	D	E	F	G	H	I	J	K	L	M	N
Largo exterior (max)	Largo exterior de caja (unidad 1)	Largo interior de caja (unidad 1)	Largo exterior (unidad 2)	Largo interior (unidad 2)	Largo exterior (unidad 1)	Altura frente delantero	Altura frente trasero	Distancia al perno de enganche (unidad 1)	Distancia al perno de enganche (unidad 2)	Altura de plataforma de carga	Distancia entre ejes	Voladizo trasero	Rodado
27.100	7.000 a 12.400	6.900 a 12.300	10.500 a 15.500	10.400 a 15.400	8.700 a 15.500	800 / 1.000 / 1.200 / 1.400 / 1.600 / 1.800	800 / 1.000 / 1.200 / 1.400 / 1.600 / 1.800	450 a 1.850	400 a 1.200	1.435	1.320	750 a 3.000	295/80 R22.5





Nota:

Para una configuración de "longitud mayor o igual 22,40mts. o menor o igual a 25,50mts." con tractor enganchado, **No requieren permiso de transito**, pero solo pueden circular por corredores en rutas nacionales definidos por la dirección nacional de vialidad.

Para una configuración de "longitud mayor o igual 25,50mts. o menor o igual a 30,25mts." con tractor enganchado, **Requieren permiso de transito** de la dirección nacional de vialidad para la circulación en rutas nacionales

PBTC	75.000
Capacidad de carga	52.300/50.300
Tara estimada (unidad 2)	7.200/8.200
Tara estimada (unidad 1)	7.500/8.500
DESCRIPCION	PESO (Kg)

N	Rodado	295/80 R22.5
M	Voladizo trasero	750 a 3000
L	Distancia entre ejes	1320
K	Altura de plataforma de carga	1435
J	Distancia al perno de enganche(unidad 2)	400 a 1200
I	Distancia al perno de enganche(unidad 1)	450 a 1850
H	Altura frente trasero	800/1000/1200/1400/1600/1800
G	Altura frente delantero	800/1000/1200/1400/1600/1800
F	Largo exterior (unidad 1)	8700 a 15500
E	Largo interior (unidad 2)	10400 a 15400
D	Largo exterior (unidad 2)	10500 a 15500
C	Largo interior de caja (unidad 1)	6900 a 12300
B	Largo exterior de caja (unidad 1)	7000 a 12400
A	Largo exterior total (max.)	27100
COTA	DESCRIPCION	DIMENSION (mm)

Configuración con tractor 6x2.

FDG DIBUJO	12/09/18 FECHA	DETALLE: Vista general de la unidad	Medidas en: mm.	Matar cantos vivos
REVISO	FECHA	NOMBRE: SMR Bitren baranda volcable 3+3	Material no indicado: Acero SAE1010	
APROBO	FECHA	USADO POR: Acoplados Salto	Tolerancias no indicadas: ±2 mm.	
	ESC: S/E	ULTIMA MODIFICACION:	Tolerancia angular no indicada: ±2°	
			Ángulos no indicados: 90°	
			Nº VST7623	